



*...abbiamo molte cose  
da dirVi in termini  
di servizi...*

TELEDIF ITALIA S.R.L.

Strada della Pronda 66/8 bis - 10142 TORINO

Tel.: 011.70.70.707 Fax: 011.70.70.233

Web: [www.teledif.it](http://www.teledif.it) E-mail: [teledif@teledif.it](mailto:teledif@teledif.it)



Azienda certificata UNI EN ISO 9001:2000 Cert. n° ER/ES-1072/2002



# UniCo TLU

INTERFACCIA CITO-TELEFONICA  
UNIVERSALE  
PER TRASLATORI DI LINEA URBANA  
DI CENTRALINI



## Manuale di istruzioni

Edizione 01-05

# VI RINGRAZIAMO PER AVER SCELTO UN PRODOTTO TELEDIF ITALIA

UNICO TLU è un'interfaccia cito-telefonica progettata per collegare un terminale citofonico interno di tipo analogico a 4 o 5 fili o il posto viva voce esterno ad un traslatore di linea urbana (ingresso linea telefonica) di un centralino o direttamente ad un comune apparecchio telefonico analogico (semplice telefono BCA).

UNICO TLU può funzionare in due modalità:

1. SENZA LINEA URBANA: gestisce semplicemente le chiamate citofoniche da un apparecchio telefonico.
2. CON LINEA URBANA: gestisce sia le chiamate citofoniche che quelle telefoniche anche contemporaneamente.

UNICO TLU è bidirezionale perciò consente di entrare in comunicazione col citofono anche senza la presenza di chiamata citofonica.

UNICO TLU è provvisto di quattro utili funzioni relè azionabili da telefono per comandare da remoto eventuali apri-porta, cancelli, luci scale, ecc..

UNICO TLU può essere alimentato ad una tensione da 12 a 24 Vcc ed ha un assorbimento massimo di 300 mA.

## INDICE

- FUNZIONAMENTO .....	Pag. 3
- COLLEGAMENTI .....	Pag. 7
- PROGRAMMAZIONE .....	Pag. 9
- MAPPA DEI COMPONENTI .....	Pag. 13
- FUNZIONI SPECIALI J5 .....	Pag. 14
- CONSIGLI UTILI .....	Pag. 14
- GARANZIA .....	Pag. 15

## GARANZIA

Teledif Italia garantisce il sistema **UNICO TLU** esente da difetti di fabbricazione per due anni dalla data di acquisto.

La data di acquisto risulterà dalla ricevuta fiscale o dalla fattura.

Durante il periodo di garanzia l'apparecchiatura verrà sostituita o riparata gratuitamente franco i laboratori Teledif Italia di Torino.

Il costo del trasporto per e da il laboratorio Teledif Italia è sempre a carico del cliente.

L'apparecchiatura da riparare in garanzia, dovrà pervenire alla Teledif Italia nel suo imballo originale e sempre accompagnata da copia del documento di acquisto.

La mancata osservanza delle istruzioni per l'uso, l'impiego di alimentazione diversa da quella indicata, il montaggio di parti non originali, le riparazioni effettuate da terzi non autorizzati, l'alterazione o l'asportazione del numero di matricola e le eventuali manomissioni, rendono nulla la garanzia.

Nulla sarà dovuto all'acquirente per il tempo di inoperosità dell'apparecchio, né Egli potrà pretendere risarcimenti od indennizzi di spese per danni diretti od indiretti derivanti dall'uso dell'apparecchio.

Per ogni problema si consiglia comunque di rivolgersi preventivamente all'installatore od al negozio dove è stato acquistato l'apparecchio.

Per qualsiasi controversia sarà competente il foro di Torino.

**UNICO TLU** è un "Prodotto conforme alla Direttiva C.E.E. 89/336 relativa alla Compatibilità Elettromagnetica e alla Direttiva C.E.E. 73/23 (Bassa tensione) relativa alle norme di sicurezza".

La conformità dell'apparecchio alle direttive suddette è confermata dal marchio CE.



## FUNZIONI SPECIALI J5

Il ponticello J5, in combinazione col codice \* 9 X \*, permette di impostare le funzioni speciali di UNICO TLU.

**Ogni funzione, di seguito descritta, esclude l'altra.**

### MUSICA D'ATTESA

In questa configurazione, quando arriva una chiamata citofonica e si parcheggia la conversazione telefonica, viene erogata la musica d'attesa generata da un dispositivo esterno.

Per attivare questo servizio:

1. Chiudere J5 nella posizione 1 e 2
2. Programmare UNICO TLU impostando il codice \* 9 3 0 \*
3. Collegare ai due contatti J3G e J3H, una sorgente musicale esterna: CD, radio o Minivox2

### TASTO DI CHIAMATA SUPPLEMENTARE

Questa configurazione permette di avviare una chiamata citofonica tramite la chiusura dei contatti J3G e J3H

Per attivare questo servizio:

1. Chiudere J5 nella posizione 2 e 3
2. Programmare UNICO TLU impostando il codice \* 9 3 1 \*
3. Programmare, eventualmente, il tempo di pressione del tasto col codice \* 6 X \* (vedi tabella di programmazione)
4. Collegare ai due contatti J3G e J3H, un interruttore esterno

## CONSIGLI UTILI

Problema	Possibile risoluzione
Dopo aver eseguito il collegamento col citofono, non c'è fonia	Invertire i due fili di fonia
Quando si entra in comunicazione, il citofono innesca	Aprire la scatola svitando le viti sul retro ed agire sulla regolazione BIL (vedi pag. 13)
Premendo il tasto citofonico, il led rosso lampeggia ma i telefoni non squillano	È possibile che alcuni centralini necessitano di una tensione di chiamata più elevata di altri. Il problema viene risolto alimentando UNICO TLU con una tensione continua più elevata: fino a 24 Vcc
Quando si è in comunicazione col citofono si sente in sottofondo un ronzio	Il problema viene risolto alimentando UNICO TLU con un alimentatore regolato e stabilizzato

## FUNZIONAMENTO

### A. UNICO TLU CON CITOFONO SENZA LINEA URBANA

Questa è la configurazione di DEFAULT e permette la programmazione del sistema senza la presenza di una linea urbana.



#### a.1 Chiamata citofonica in ingresso (conversazione in ingresso)

Quando arriva una chiamata citofonica, il sistema genera verso il centralino, o verso un telefono, una tensione di chiamata.

Quando avviene la risposta, si entra direttamente in conversazione col citofono; successivamente si potranno attivare, cogli appositi comandi in DTMF, i relè del sistema.

La conversazione citofonica termina semplicemente riagganciando.

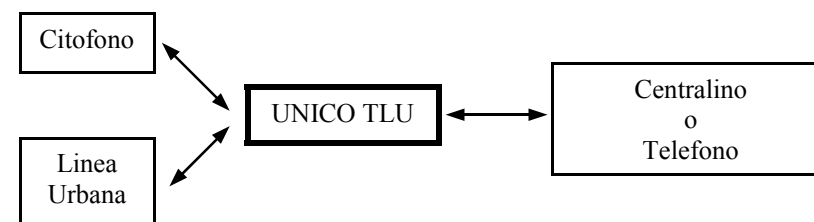
#### a.2 Conversazione citofonica in uscita

Per entrare in comunicazione col citofono occorre solo impegnare la linea urbana dove è collegato UNICO TLU (se collegato con un centralino) o sollevando la cornetta (se collegato direttamente ad un telefono); successivamente si potranno attivare, cogli appositi comandi in DTMF, i relè del sistema.

La conversazione citofonica termina semplicemente riagganciando.

### B. UNICO TLU CON CITOFONO E LINEA URBANA

Con questo tipo di configurazione UNICO TLU è normalmente trasparente alla linea telefonica anche in assenza di alimentazione.



### b.1 Chiamata telefonica in ingresso o uscita

Il sistema è normalmente trasparente alle chiamate telefoniche in ingresso ed in uscita.

### b.2 Chiamata citofonica durante conversazione telefonica

Il sistema avvisa l'utente con segnale acustico costituito da 10 beep (uno ogni 3 secondi).

Si entra in comunicazione col citofono digitando il "Codice di comunicazione" programmato (di default "#"), mettendo in attesa la conversazione telefonica; quindi si potranno attivare, con gli appositi comandi DTMF, i relè del sistema.

Ogni digitazione del "Codice di comunicazione" (di default "#") commuterà la comunicazione dal citofono al telefono e viceversa.

Nel caso in cui si termina la conversazione citofonica riagganciando con una chiamata telefonica ancora in attesa, UNICO TLU avvisa l'utente facendo squillare il telefono per un numero di squilli programmati col codice \* 5 X \*.

**N.B.: La conversazione telefonica può essere parcheggiata su una sorgente musicale opzionale (vedi "Funzioni speciali").**

### b.3 Chiamata citofonica in ingresso

Quando arriva una chiamata citofonica (senza una conversazione telefonica in corso), il sistema genera verso il centralino, o verso un telefono, una tensione di chiamata.

Alla risposta, si entra direttamente in conversazione col citofono; quindi si potranno attivare, con gli appositi comandi DTMF, i relè del sistema.

La conversazione citofonica termina semplicemente riagganciando.

### b.4 Chiamata telefonica in ingresso durante conversazione citofonica

Il sistema avvisa l'utente con un segnale acustico (4 beep) che viene ripetuto ad ogni squillo telefonico: se il chiamante riaggancia, UNICO TLU, cessa di erogare il segnale acustico.

Si entra in comunicazione col chiamante telefonico, mettendo in attesa la conversazione citofonica, digitando il "Codice di comunicazione" programmato (di default "#").

Ogni digitazione del "Codice di comunicazione" (di default "#") commuterà la comunicazione dal telefono al citofono e viceversa.

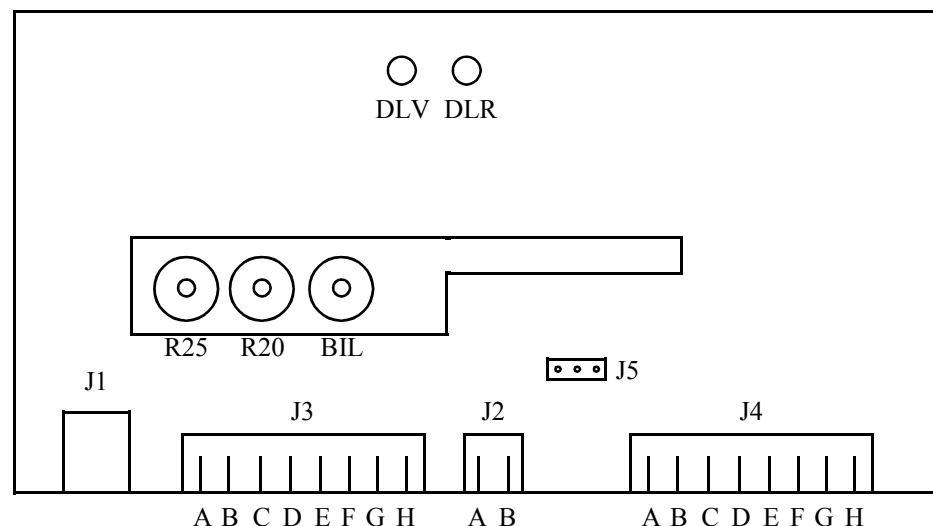
Nel caso in cui si termina la conversazione citofonica riagganciando con una chiamata telefonica ancora in attesa, UNICO TLU avvisa l'utente facendo squillare il telefono per un numero di squilli programmati col codice \* 5 X \*.

### b.5 Conversazione citofonica in uscita

Per entrare in comunicazione col citofono è sufficiente impegnare la linea urbana dove è collegato UNICO TLU e comporre il "Codice di comunicazione" (di default "#").

La conversazione citofonica termina semplicemente riagganciando.

## MAPPA DEI COMPONENTI



DLV	Diodo led verde (accensione)
DLR	Diodo led rosso (impegno linea)
R25	Volume in uscita (da telefono verso posto esterno): aumenta in senso orario, diminuisce in senso antiorario
R20	Volume in entrata (da citofono verso telefono): aumenta in senso antiorario, diminuisce in senso orario
BIL	Regolazione del BILANCIAMENTO del segnale audio: per evitare eventuali inneschi (non accessibile dall'esterno)
J1	Uscita verso Traslatore di Linea Urbana o telefono analogico
J2A	Alimentazione positiva
J2B	Alimentazione negativa (massa)
J5	Funzioni speciali
J3A	Comune citofono
J3B	Ingresso (verso telefono)
J3C	Uscita (verso citofono)
J3D	Chiamata citofono
J3E	L.U. A (in ingresso)
J3F	L.U. B (in ingresso)
J3G	Funzioni speciali
J3H	Funzioni speciali
J4A	Relè 1 n. a.
J4B	Relè 1 comune
J4C	Relè 2 n. a.
J4D	Relè 2 comune
J4E	Relè 3 n. a.
	Di potenza (220 Vac / 12A)
J4F	Relè 3 comune
J4G	Relè 4 n. a.
	Di potenza (220 Vac / 12A)
J4H	Relè 4 comune

**TAB. 4: PROG. MODALITÀ DI FUNZIONAMENTO**

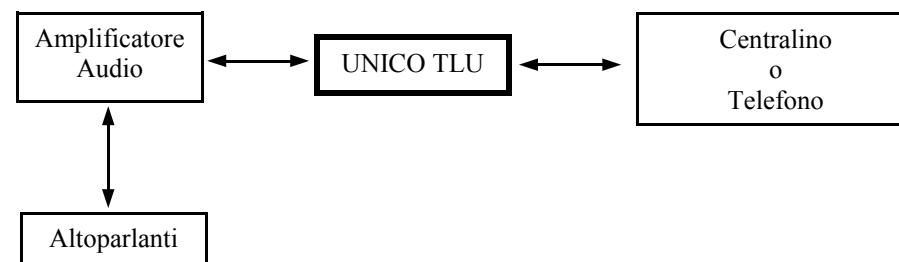
Prima di iniziare la programmazione premere una volta il tasto asterisco

CODICE	VALORI DI X	DESCRIZIONE
* 9 1 X *	X = 0	Funzionamento senza linea urbana (DEFAULT)
	X = 1	Funzionamento con linea urbana
* 9 2 X *	X = 0	“Codice di accesso alla programmazione” = * [un asterisco] (DEFAULT) “Codice di comunicazione” = # [un cancelletto] (DEFAULT)
	X = 1	“Codice di accesso alla programmazione” = * * * [tre asterischi] “Codice di comunicazione” = # # # [tre cancelletti]
* 9 3 X *	X = 0	Funzione speciale. J3G e J3H vengono utilizzati come ingresso per musica d’attesa (DEFAULT) <b>Il ponticello J5 deve essere chiuso a SX: 1 e 2</b>
	X = 1	Funzione speciale. J3G e J3H vengono utilizzati come contatto supplementare per avviare una chiamata citofonica: chiudendo il contatto UNICO TLU genera una tensione di chiamata a valle. <b>Il ponticello J5 deve essere chiuso a DX: 2 e 3</b>
* 9 4 X *	X = 0	Funzione “Relè remoto” disattiva (DEFAULT)
	X = da 1 a 9	Numero degli squilli alla risposta per attivare o conoscere lo stato dei relè da remoto
* 9 5 A B C *	A B C = numero a tre cifre compreso tra 000 e 999	Password di accesso alla gestione dei relè da remoto (di DEFAULT la password è 123)

### C. UNICO TLU CON AMPLIFICATORE AUDIO E CENTRALINO

UNICO TLU può essere utilizzato anche come sistema di diffusione messaggi per grandi ambienti utilizzando i contatti J3A, e J3C e mandando il segnale audio ad un amplificatore esterno.

E’ necessario programmare il sistema col codice \* 9 1 0 \* per il funzionamento senza linea urbana e collegare UNICO TLU come da schema seguente:



Per entrare direttamente in comunicazione con l’amplificatore è sufficiente:

- Con telefono interno attraverso un centralino:  
Impegnare il Traslatore di Linea Urbana dove è collegato il sistema.
- Con telefono diretto:  
Sollevare semplicemente la cornetta.

Per chiudere la comunicazione, in entrambi i casi, è sufficiente riagganciare.

### D. UNICO TLU E DISPOSITIVI ATTIVABILI A DISTANZA

Questa funzione permette di attivare a distanza, tramite un telefono o un cellulare (con toni DTMF), i 4 relè a presenti sull’UNICO TLU utilizzabili per attivare e disattivare dispositivi comandabili a distanza come caldaie, irrigatori ecc..

Dopo aver attivata questa funzione, ogni volta che UNICO TLU riceve un numero di squilli pari a quelli programmati, risponde alla chiamata telefonica emettendo un segnale acustico attendendo l’inserimento della password seguito dai codici di gestione dei relè per attivare, disattivare o per conoscere il loro stato.

La chiusura della conversazione avviene digitando il tasto 9 o comunque allo scadere di 30 secondi.

Per utilizzare UNICO TLU in questa configurazione seguire i seguenti passi:

1. Collegare un telefono o un centralino al plug telefonico J1
2. Collegare una linea urbana ai morsetti J3E e J3F
3. Collegare i relè interessati ai dispositivi attivabili a distanza
4. Alimentare UNICO TLU tramite J2
5. Entrare in conversazione col citofono (vedi punto b.5)
6. Entrare in programmazione digitando il “codice di accesso alla programmazione” (di default “\*”, vedi Tab. 4 pag. 12).
7. Abilitare la funzione “Relè remoto” (codice \* 9 4 X \*: vedi Tab. 4 pag. 12. Esempio: \* 9 4 2 \* per farlo rispondere al 2° squillo).
8. Impostare i relè interessati in modalità passo-passo (codice \* X 9 \*: vedi Tab. 2 pag. 10. Esempio: \* 1 9 \* per far attivare il relè 1 in modalità passo-passo).
9. Riagganciare.

Dopo aver eseguito questi passi, ogni volta che UNICO TLU riceve un numero di squilli pari a quelli programmati, risponde alla chiamata telefonica emettendo un segnale acustico ed attendendo l’inserimento della password (di default “123”: vedi Tab. 4 pag. 10) seguito dai codici di gestione dei relè. Questi possono essere attivati o disattivati in modo alternato (vedi Tab. 2 pag. 10). Inoltre si può conoscere anche il loro stato digitando il tasto # (cancilletto) prima del tasto corrispondente al relè.

Esempio: per conoscere lo stato del relè 1 si dovrà entrare in comunicazione col sistema, digitare la password (di default “123”) ed infine digitare “#1”.

**Il sistema genera 1 beep quando il relè è a riposo e 5 beep quando è attivo.**

La chiusura della conversazione avviene digitando il tasto 9 o comunque allo scadere di 30 secondi.

**N.B. Al termine di un’eventuale mancanza di corrente elettrica, UNICO TLU ripristina gli stati dei relè prima del blackout.**

**TAB. 1: CORRISPONDENZA DEI COMANDI RELÈ**

CODICE	AZIONE
1	Attivazione o Disattivazione RELE’ 1
2	Attivazione o Disattivazione RELE’ 2
3	Attivazione o Disattivazione RELE’ 3
4	Attivazione o Disattivazione RELE’ 4
# 1	Verifica stato del RELE’ 1
# 2	Verifica stato del RELE’ 2
# 3	Verifica stato del RELE’ 3
# 4	Verifica stato del RELE’ 4

**TAB. 3: PROG. PARAMETRI DI FUNZIONAMENTO**

Prima di iniziare la programmazione premere una volta il tasto asterisco

CODICE	VALORI DI X	DESCRIZIONE
* 0 0 *	-	Ripristino dei parametri di Default
* 5 X *	X = da 0 a 9	Numero di squilli generati all’arrivo della bussata citofonica: 1 = 1 squillo, ..., 9 = 9 squilli, 0 = 10 squilli (DEFAULT X = 5)
* 6 X *	X = da 0 a 9	Tempo di pressione del tasto citofonico da 0 a 900 msec. Esempi: 0 = Rilancio immediato 1 = Se viene premuto il tasto di chiamata citofonica per più di 100 msec, viene rilanciata la chiamata (DEFAULT)
* 7 X *	X = 0	Disattiva squillo differenziato: Squillo 1 secondo ON + 4 secondi OFF (DEFAULT compatibile con le centrali analogiche)
	X = 1	Attiva squillo differenziato: 3 squilli 1 secondo ON e 1 secondo OFF + 4 secondi OFF
* 8 X *	X = 0	Disattiva chiusura relè 1 con cadenza dello squillo (DEFAULT)
	X = 1	Attiva chiusura relè 1 con chiamata in ingresso: <ul style="list-style-type: none"> <li>• Chiamata citofonica: 1 sec ON 4 OFF</li> <li>• Chiamata telefonica: 150 msec ON e 150 msec OFF per 3 volte ad ogni squillo</li> </ul>

Quando si entra in programmazione, UNICO TLU, emetterà 1 beep e verrà impegnata la linea urbana per evitare di ricevere chiamate telefoniche; inoltre, in questa fase, eventuali chiamate citofoniche saranno ignorate.

Ogni volta che si inizia a comporre un codice di programmazione, verrà erogato un segnale acustico.

Al termine dell'inserimento del codice di programmazione, se **corretto**, si sentirà **1 beep** di conferma, se **errato** verranno generati **4 beep**; sia in un caso che nell'altro si potrà continuare la programmazione inserendo altri codici.

Per confermare ed uscire dalla programmazione è sufficiente riagganciare.

Il sistema tornerà nella condizione di riposo pronto a ricevere le chiamate citofoniche e telefoniche.

Di seguito sono riportati tutti i codici di programmazione.

<b>TAB. 2: PROGRAMMAZIONE DEI RELÈ</b>			
Prima di iniziare la programmazione premere una volta il tasto asterisco			
<b>CODICE</b>	<b>VALORI DI X</b>	<b>VALORI DI Y</b>	<b>DESCRIZIONE</b>
* X Y *	X = da 1 a 4 Corrisponde ai 4 relè a bordo del sistema. Esempio: 2 = relè 2	Y = 0	Durata di attrazione del relè X pari alla durata del tono DTMF.
		Y = da 1 a 5	Durata attrazione relè X da 1 a 5 secondi. Esempio: * 3 5 * quando viene attivato il relè n° 3 rimane eccitato per 5 secondi.
		Y = 9	Gestione del relè X in modalità passo-passo: Alla prima pressione del tasto X si eccita permanentemente fino a quando si ripreme il tasto X. Esempio: * 2 9 * quando viene attivato il relè n° 2 rimane eccitato fino a quando viene ripremuto il tasto 2.

## COLLEGAMENTI

UNICO TLU è un'interfaccia cito-telefonica universale è pertanto possibile collegarla a quasi tutti i citofoni analogici a 4 o 5 fili.

UNICO TLU può essere utilizzato anche come sistema di diffusione messaggi per grandi ambienti (vedi punto C) utilizzando l'uscita altoparlante e mandando il segnale audio ad un amplificatore esterno.

I due connettori estraibili a 8 poli consentono una facile connessione sia del posto citofonico che dei 4 relè.

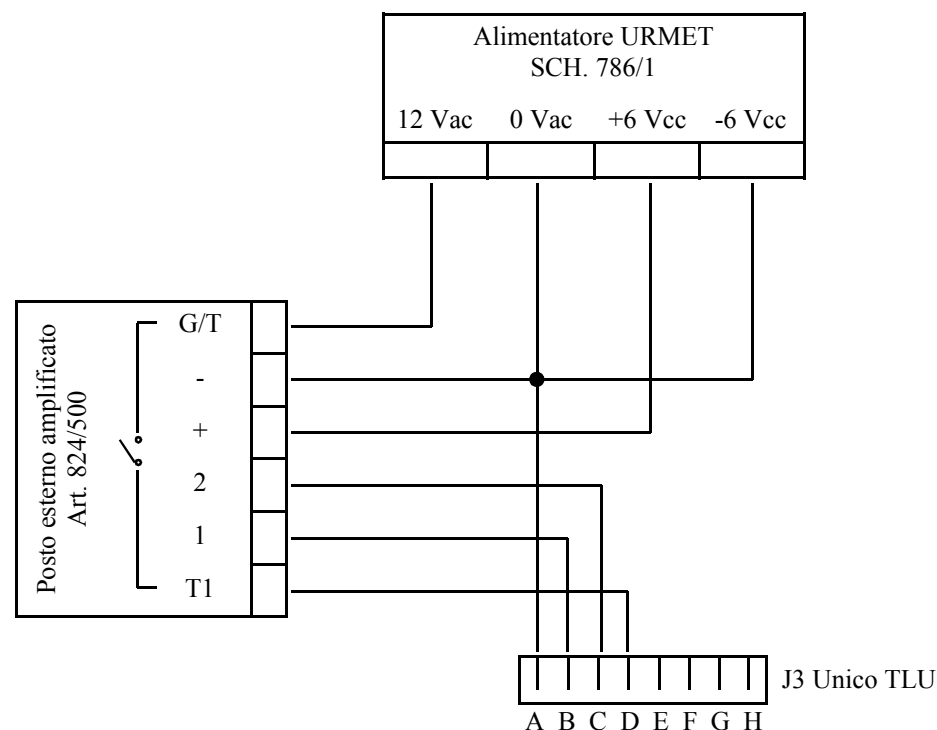
La connessione al Traslatore di Linea Urbana (o ad un comune telefono analogico) avviene attraverso al plug telefonico RJ11.

La connessione ad un'eventuale linea urbana avviene attraverso due contatti del connettore J3.

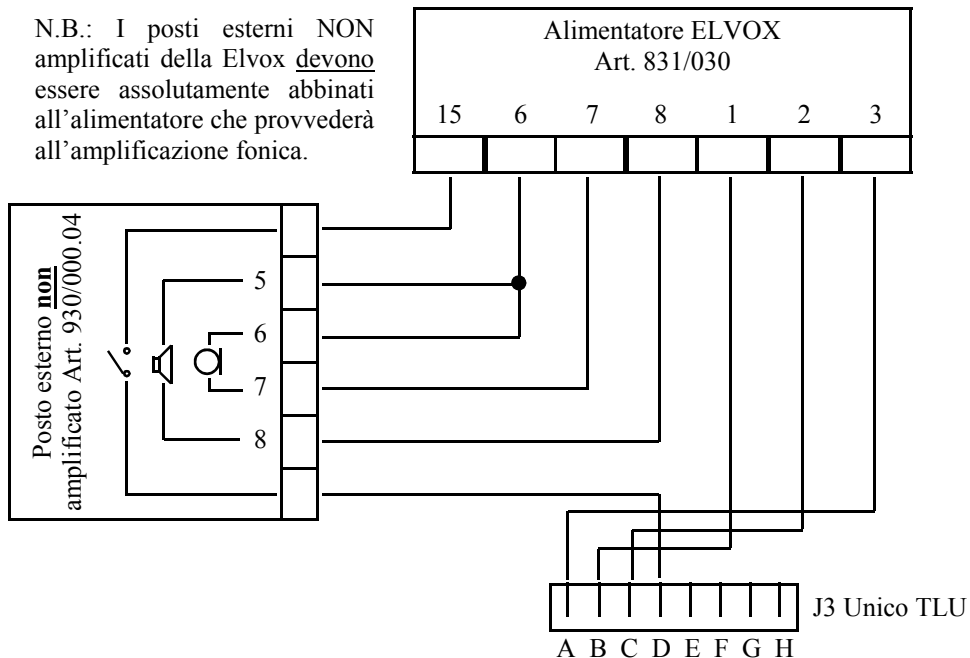
La connessione all'alimentatore avviene attraverso il connettore estraibile J2 a 2 vie; è consigliabile ma non necessario, rispettare la polarità di connessione.

Vengono di seguito riportati esempi di schemi di collegamento dei principali citofoni in commercio con i relativi alimentatori.

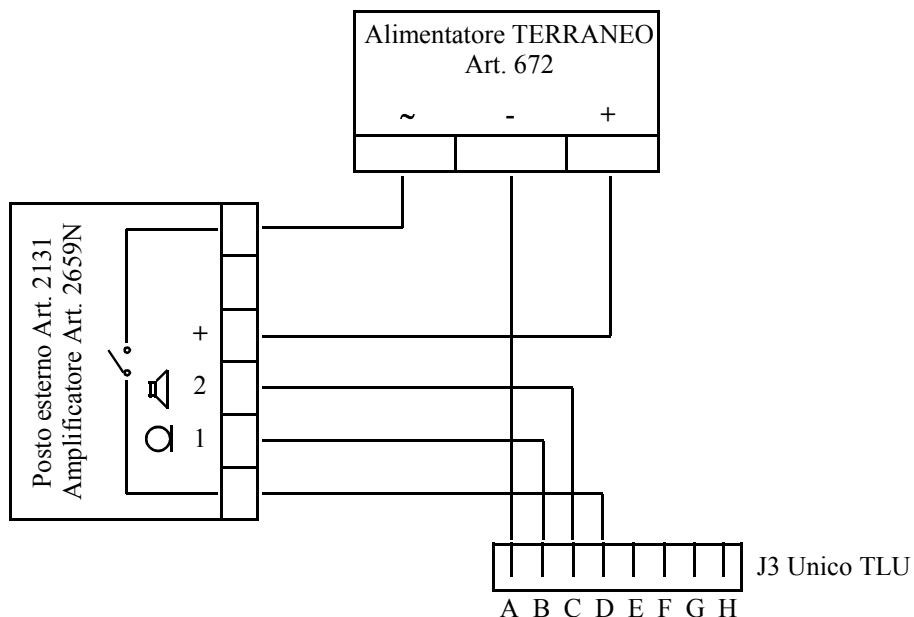
### ESEMPIO URMET - UNICO TLU



## ESEMPIO ELVOX - UNICO TLU



## ESEMPIO TERRANEO - UNICO TLU



## PROGRAMMAZIONE

Le impostazioni che si possono programmare sono le seguenti:

- Ripristino dei parametri di **DEFAULT**
- Modalità di **ATTRAZIONE DEI RELE'** (singolarmente)
- **NUMERO DEGLI SQUILLI** generati dall'**UNICO TLU** all'arrivo della bussata citofonica
- **TEMPO DI PRESSIONE DEL TASTO** citofonico o supplementare
- **SQUILLO DIFFERENZIATO**
- **CHIUSURA DEL RELE' 1 CON CHIAMATA TELEFONICA E CITOFONICA**
- Funzionamento **SENZA LINEA URBANA**
- **FUNZIONI SPECIALI** (vedi "Funzioni speciali J5")
- **ATTIVAZIONE DEI RELE' DA REMOTO**
- **VERIFICA DELLO STATO DEI RELE' DA REMOTO**
- **PASSWORD** di accesso alla **GESTIONE DEI RELE' DA REMOTO**

A. Accesso alla programmazione SENZA LINEA URBANA

a.1 **Con centralino telefonico**

L'accesso alla programmazione avviene impegnando il Traslatore di Linea Urbana dove è collegato il sistema e componendo il "Codice di accesso alla programmazione" (di default "\*" vedi Tab. 4 pag. 12).

a.2 **Con telefono**

L'accesso alla programmazione avviene sollevando la cornetta e componendo il "Codice di accesso alla programmazione" (di default "\*" vedi Tab. 4 pag. 12).

B. Accesso alla programmazione CON LINEA URBANA

b.1 **Con centralino telefonico**

Per accedere alla programmazione:

1. Impegnare il Traslatore di Linea Urbana dove è collegato il sistema
2. Comporre il "Codice di comunicazione" (di default "#" vedi Tab. 4 pag. 12)
3. Comporre il "Codice di accesso alla programmazione" (di default "\*" vedi Tab. 4 pag. 12)

b.2 **Con telefono**

Per accedere alla programmazione:

1. Sollevare la cornetta telefonica
2. Comporre il "Codice di comunicazione" (di default "#" vedi Tab. 4 pag. 12)
3. Comporre il "Codice di accesso alla programmazione" (di default "\*" vedi Tab. 4 pag. 12)