



# ARA N20



Sintesi Vocale Digitale  
per Impianti Elevatori  
TLF 16708

## Guida Utente

Edizione 01 del 18/11/2014

# VI RINGRAZIAMO PER AVER SCELTO UN PRODOTTO TELEDIF ITALIA

Per ottenere il massimo delle prestazioni e per utilizzare le caratteristiche e le funzioni delle Sintesi Vocali Digitali ARA N nel modo migliore, leggere attentamente questo manuale e tenerlo sempre a portata di mano per ogni eventuale consultazione.

## INDICE

- A	INTRODUZIONE _____	PAG. 3
- B.1	ATTRIBUTI DEGLI INGRESSI _____	PAG. 3
- B.2	MODALITA' DI FUNZIONAMENTO _____	PAG. 3
- C	REGISTRAZIONE E CONFIGURAZIONE _____	PAG. 4
- D	CONFIGURAZIONE E COLLEGAMENTI _____	PAG. 5
- E 1	ESEMPIO DI CONFIGURAZIONE SOLO EVENTI _____	PAG. 5
- E 2	ESEMPIO DI CONFIGURAZIONE SOLO PIANI _____	PAG. 6
- E 3	ESEMPIO DI CONFIGURAZIONE SOLO MISTA _____	PAG. 6
- /	GARANZIA _____	PAG. 7

## CARATTERISTICHE GENERALI ED ELETTRICHE

- PIN per segnali in ingresso: 8
- Formato Messaggi: PCM WAV 8 bit (8, 11, 16, 22, 24, 32) KHz
- Memoria: FLASH Memory da 32 MB
- Durata massima dei messaggi a 8 KHz: 9 min circa
- Messaggi Erogabili: da 8 in modalità singola diretta a 255 in modalità binaria o seriale
- Numero massimo di indirizzi di file vocali: 160
- Programmazione: automatica con Scheda SD
- Amplificatore audio in uscita: 3 Watt, Ro 4 ohm
- Regolazione del Volume: Sì, con manopola esterna
- Alimentazione: 12-24 Vcc, 800 mA
- Assorbimento massimo: 180 mA a 24V
- Temperatura di funzionamento: da 0°C a 70°C
- Dimensioni (L x L x A): 155 x 114 x 53 mm
- Modalità di funzionamento: Seriale oppure Singola, Binaria / Gray / BCD, con o senza trigger

## A. INTRODUZIONE

Le sintesi vocali della serie ARA-N sono moduli digitali che memorizzano i file vocali in EPROM/Flash ROM; tale tecnologia rende facile la registrazione e sicura la conservazione dei dati.

La tecnologia utilizzata consente di fare economia di memoria e di avere registrazioni di lunghi file audio ed in grandi quantità.

Il sistema ARA-N20 viene fornito pre-configurato e registrato secondo le specifiche richieste: tipo di funzionamento, messaggi, lingua.

Eventuali aggiornamenti e modifiche sono possibili attraverso una SD card che riconfigura il sistema in modo completamente automatico.

### B.1 ATTRIBUTI DEGLI INGRESSI

ARA-N20 ha 8 pin di ingresso per i messaggi e 4 per l'alimentazione e l'altoparlante, 1 RX e 1 busy per la porta seriale.

Ciascun pin messaggi può essere impostato nei seguenti modi:

- 1) Livello di attivazione: **Alto o Basso**
- 2) Mantenimento attivazione: **Trattenuto / Rilascio**.  
Se "Trattenuto", il messaggio viene riprodotto finché permane lo stato di attivazione;  
se "Rilascio" il messaggio una volta attivato viene comunque riprodotto fino al termine.
- 3) Modalità di riproduzione: **Riattivabile / Non Riattivabile**  
In modalità "Riattivabile", al variare degli ingressi cambia immediatamente anche il messaggio in riproduzione;  
Nella modalità "Non Riattivabile" ciascun messaggio viene erogato sempre fino al termine.

### B.2 MODALITA' DI FUNZIONAMENTO

La sintesi vocale ARA N20 dispone di diverse modalità di funzionamento:

- 1) **Singolo**: a ciascun ingresso è associato un messaggio (X0-X7).
- 2) **Singolo circolare**: estende la modalità singola, in questo caso se vengono attivati più ingressi contemporaneamente i messaggi vengono riprodotti in sequenza, nell'ordine di peso da X0 a X7.
- 3) **Binario/BCD/Gray con segnale di riferimento**: da X0 a X6 come un codice binario ed X7 come segnale di Trigger.
- 4) **Binario/BCD/Gray senza segnale di riferimento**: da X0 a X7 come un codice binario (il messaggio viene riprodotto al variare del codice).
- 5) **Seriale, TX**: TTL, RX: RS232 /TTL a 8 bit nessuna parità 1 bit di stop con comunicazione a 2400, 4800, 9600 bps.

## C. REGISTRAZIONE E CONFIGURAZIONE

ARALIFT N-20 viene fornita pre-configurata, in base alle specifiche forniteci dal cliente. I messaggi sono pre-registrati in modo professionale con la voce di speaker professioniste; su richiesta è possibile averli in doppia lingua (Italiano e Inglese) o registrati da speaker di madre lingua oppure con voce maschile.

Nel caso di necessità di aggiornamento dei file audio e/o delle configurazioni, basta essere muniti di una SD Card e di un personal computer con lettore di SD card.

Per aggiornare i file audio e/o la configurazione eseguire la seguente procedura:

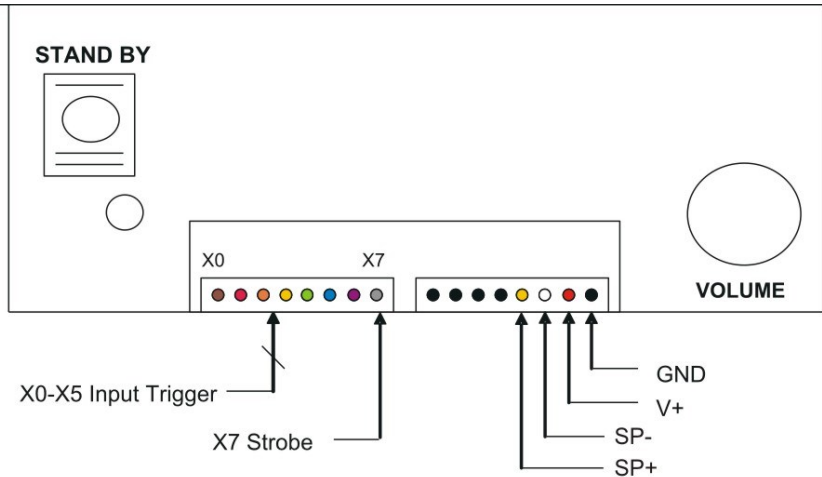
- a. Caricare sulla SD Card i file audio e/o la configurazione che vi saranno forniti.
- b. Aprire il contenitore metallico del dispositivo, svitando le apposite viti, per accedere alla scheda elettronica e quindi allo slot SD (si raccomanda di non avvicinare oggetti metallici o liquidi al circuito);
- c. Collegare ARA-N20 ad un altoparlante e ad un alimentatore 12-24 Vcc seguendo le istruzioni di collegamento riportate alla pagina successiva del presente manuale;
- d. Accendere il dispositivo tramite l'interruttore posto lato collegamenti (Stand By)
- e. ARA-N20 emetterà un suono del tipo "Beep! Beep!" che sta a significare che è pronto a funzionare e la FLASH ROM è pronta a ricevere la nuova configurazione e/o emettere i suoni;
- f. Inserire la SD card, contenente i nuovi file e/o modalità di funzionamento, nel suo alloggiamento (vedi figura);
- g. Il sistema, riconosciuta l' SD Card, emetterà un Beep ed il led rosso sulla scheda inizierà a lampeggiare (ciò significa che la procedura di scarico dati ha avuto inizio);
- h. Quando, dopo alcuni secondi (il tempo dipende dalla grandezza del file), il sistema emetterà una serie di suoni continui e il led rosso smetterà di lampeggiare per rimanere acceso fisso, vorrà dire che la procedura di aggiornamento è stata completata con successo quindi si potrà rimuovere l' SD card, richiudere il sistema e cominciare ad utilizzarlo secondo la nuova procedura programmata.



### ATTENZIONE:

Durante l'aggiornamento della ROM si raccomanda di non rimuovere la SD Card e di non spegnere il dispositivo.

## D. CONFIGURAZIONE E COLLEGAMENTI



- **V+ / GND** : Alimentazione 12-24 Vcc
- **SP - / SP +** : Altoparlante
- **Livello dei segnali X0 / X7** : Basso (attivo a =0V.)
- **Segnale di Trigger** : X7

### E.1. ESEMPIO DI CONFIGURAZIONE SOLO EVENTI

Modalità Singola / Un filo per servizio senza trigger:

N20 INPUT								Contenuto
X0	X1	X2	X3	X4	X5	X6	X7	
<b>x</b>	-	-	-	-	-	-	-	GONG 1
-	<b>x</b>	-	-	-	-	-	-	GONG 2
-	-	<b>x</b>	-	-	-	-	-	ASCENSORE IN SALITA
-	-	-	<b>x</b>	-	-	-	-	ASCENSORE IN DISCESA
-	-	-	-	<b>x</b>	-	-	-	FUORI SERVIZIO
-	-	-	-	-	<b>x</b>	-	-	SOVRACCARICO
-	-	-	-	-	-	<b>x</b>	-	RITORNO AL PIANO IN EMERGENZA
-	-	-	-	-	-	-	<b>x</b>	LIBERARE LE PORTE

## E.2. ESEMPIO DI CONFIGURAZIONE SOLO PIANI

Modalità Singola / Un filo per piano con trigger:

N20 INPUT								X7 TRIGGER	Contenuto
X0	X1	X2	X3	X4	X5	X6			
<b>x</b>	-	-	-	-	-	-	<b>x</b>	PIANO TERRA	
-	<b>x</b>	-	-	-	-	-	<b>x</b>	PRIMO PIANO	
-	-	<b>x</b>	-	-	-	-	<b>x</b>	SECONDO PIANO	
-	-	-	<b>x</b>	-	-	-	<b>x</b>	TERZO PIANO	
-	-	-	-	<b>x</b>	-	-	<b>x</b>	QUARTO PIANO	
-	-	-	-	-	<b>x</b>	-	<b>x</b>	QUINTO PIANO	
-	-	-	-	-	-	<b>x</b>	<b>x</b>	SESTO PIANO	

## E.3. ESEMPIO DI CONFIGURAZIONE MISTA PIANI ED EVENTI

Modalità Binaria 7 fermate con X3 in funzione di trigger combinata a Modalità Singola (X4-X7):

N20 INPUT								X7	Contenuto
X0	X1	X2	X3	X4	X5	X6			
<b>1</b>	0	0	<b>1</b>					PIANO TERRA	
0	<b>1</b>	0	<b>1</b>					PRIMO PIANO	
<b>1</b>	<b>1</b>	0	<b>1</b>					SECONDO PIANO	
0	0	<b>1</b>	<b>1</b>					TERZO PIANO	
<b>1</b>	0	<b>1</b>	<b>1</b>					QUARTO PIANO	
0	<b>1</b>	<b>1</b>	<b>1</b>					QUINTO PIANO	
<b>1</b>	<b>1</b>	<b>1</b>	<b>1</b>					SESTO PIANO	
-	-	-	-	<b>x</b>	-	-	-	GONG	
-	-	-	-	-	<b>x</b>	-	-	DISCESA	
-	-	-	-	-	-	<b>x</b>	-	SALITA	
-	-	-	-	-	-	-	<b>x</b>	FUORI SERVIZIO	

## SMALTIMENTO

Il presente prodotto non rientra nei normali RSU (Rifiuti Solidi Urbani) in quanto è composto prevalentemente da componenti elettronici. Il simbolo del bidone con le ruote segnato da una croce indica che lo smaltimento dovrà avvenire tramite strutture autorizzate secondo quanto previsto dal D.L. 151 del 25 Luglio 2005. Uno smaltimento improprio dell'apparecchiatura o parte di essa può causare effetti dannosi alla salute umana ed all'ambiente.



## ROHS

Il circuito elettronico del presente prodotto è stato progettato e assemblato in conformità a quanto previsto dalla normativa 2002/CE (RoHS)



## CONFORMITÀ

Teledif Italia dichiara che il dispositivo è conforme alle direttive applicabili dal consiglio dell'unione europea in materia di compatibilità elettromagnetica, Direttiva **2004/108/EEC** e di sicurezza elettrica per le apparecchiature in bassa tensione, Direttiva **2006/95/EEC**, e loro successive modifiche. La conformità del prodotto è espressa dalla marcatura "CE".



## PRECAUZIONI D'USO

Prima di effettuare qualunque operazione di pulizia o manutenzione, scollegare l'apparecchio dalla rete di alimentazione elettrica e da ogni altra connessione.

Non mettere a contatto con liquidi e non usare prodotti spray o solventi per la pulizia dell'apparecchio.

Utilizzare e/o conservare il prodotto in condizioni di temperatura e umidità indicati (vedi pag. 2).

Alimentare il prodotto con le tensioni di alimentazioni riportate sul presente manuale.

Per eventuali riparazioni rivolgersi al fornitore o al centro di assistenza Teledif Italia.

## GARANZIA

Teledif Italia garantisce il presente prodotto esente da difetti di fabbricazione per 2 (due) anni dalla data di acquisto.

La data di acquisto risulterà dalla ricevuta fiscale o dalla fattura.

Durante il periodo di garanzia l'apparecchiatura verrà sostituita o riparata gratuitamente franco i laboratori Teledif Italia di Torino.

Il costo del trasporto per e da il laboratorio Teledif Italia è sempre a carico del cliente.

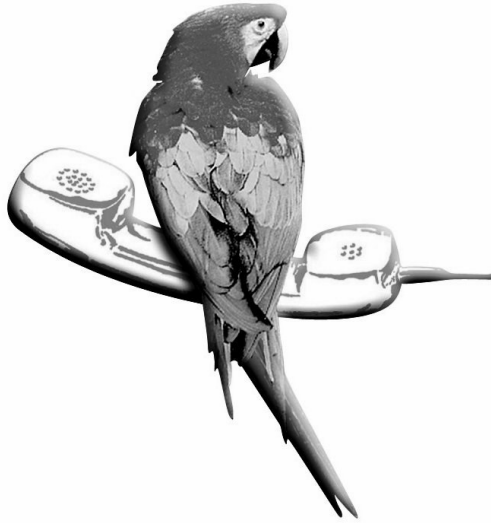
L'apparecchiatura da riparare in garanzia, dovrà pervenire alla Teledif Italia nel suo imballo originale e sempre accompagnata da copia del documento di acquisto.

La mancata osservanza delle istruzioni per l'uso, l'impiego di alimentazione diversa da quella indicata, il montaggio di parti non originali, le riparazioni effettuate da terzi non autorizzati, l'alterazione o l'asportazione del numero di matricola e le eventuali manomissioni, rendono nulla la garanzia.

Nulla sarà dovuto all'acquirente per il tempo di inoperosità dell'apparecchio, né Egli potrà pretendere risarcimenti od indennizzi di spese per danni diretti o indiretti derivanti dall'uso dell'apparecchio.

Per ogni problema si consiglia comunque di rivolgersi preventivamente all'installatore od al negozio dove è stato acquistato l'apparecchio.

Per qualsiasi controversia sarà competente il foro di Torino.



*Lavorare con amore è il vincolo che ci unisce ai nostri clienti*

**TELEDIF ITALIA S.R.L.**

**TORINO Italia**

**Tel.: 011.70.70.707 Fax: 011.70.70.233**

**Web: [www.teledif.it](http://www.teledif.it) E-mail: [teledif@teledif.it](mailto:teledif@teledif.it)**



Azienda certificata UNI EN ISO 9001 Cert. n° ER/ES-1072/2002