



Unico ICT 3A

Sistema di:

Interfaccia cito-telefonica universale

Per interno analogico di centralini

Comando dispositivi a distanza

Attivazione di relè tramite telefono da remoto

Diffusione audio per grandi ambienti

Comunicazione tramite telefono ad altoparlanti e/o trombe

Manuale di istruzioni

SW 2.2

Edizione 04.1.0 del 13/03/2014

VI RINGRAZIAMO PER AVER SCELTO UN PRODOTTO TELEDIF ITALIA

Per ottenere il massimo delle prestazioni e per utilizzare le caratteristiche e le funzioni del sistema uniCo ICT3A nel modo migliore, leggere attentamente questo manuale e tenerlo sempre a portata di mano per ogni eventuale consultazione.

uniCo ICT3A è un'apparecchiatura progettata per:

1. collegare un citofono analogico alla rete telefonica pubblica o ad una linea interna di un centralino;
2. rispondere ad una chiamata citofonica da un qualsiasi apparecchio telefonico
3. attivare o disattivare due relè da locale o remoto tramite telefono o in modalità preprogrammata, per funzioni apriorita o altro
4. interfacciare un sistema di amplificazione audio alla rete telefonica ed utilizzare un comune telefono per erogare i propri messaggi di avviso.

Le principali caratteristiche dell'interfaccia uniCo ICT3A sono:

- Funzionamento bidirezionale.
- Auto-diagnosi della principali funzionalità.
- Volumi regolabili tramite trimmer.
- Sistema interfonico tra postazione viva voce esterna e cornetta citofonica ausiliaria
- Messaggio di attesa citofonica (standard e riregistrabile)
- Messaggio, per chi riceve la chiamata, di identificazione del tipo di chiamata (registrabile)
- Messaggi informativi di sistema.
- 2 Relè completamente programmabili
- Programmazione e verifica con il supporto di guida vocale in linea.
- 5 numeri telefonici selezionabili in modalità ciclica.
- Apertura audio attivabile con comando o direttamente alla risposta

SPECIFICHE TECNICHE

Alimentazione:	Da 10 a 16 Vdc
Assorbimento massimo @ 12Vcc (RMS):	Circa 240 mA
Assorbimento minimo @ 12Vcc (RMS):	Circa 80 mA
Corrente max contatti relè:	3A @ 120Vac oppure 3A @ 24Vdc
Dimensioni senza connettori:	168 (L) x 110 (H) x 28 (P) mm
Connettori:	Estraibili
Peso:	Circa 200 g
Temperatura funzionamento:	Da + 1°C a + 40°C
Temperatura immagazzinamento:	Da - 20°C a + 40°C
Umidità funzionamento e immagazzinamento:	Da 20% a 80%

INDICE

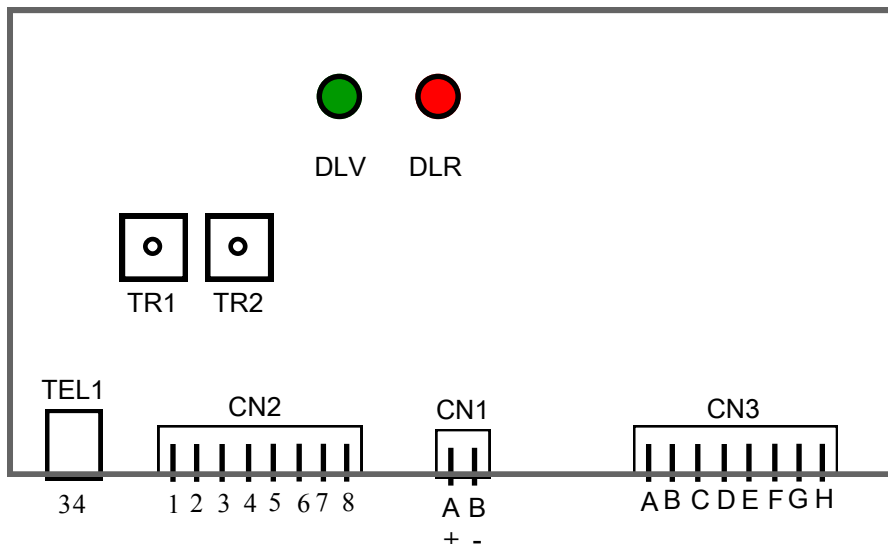
- A	MAPPA DELLE REGOLAZIONI E DEI COMPONENTI _____	PAG. 4
- B	SCHEMA DI COLLEGAMENTO GENERICO _____	PAG. 5
- C	FUNZIONAMENTO _____	PAG. 6
- C.1	AUTOTEST _____	PAG. 6
- C.2	ESERCIZIO E CONNESSIONI _____	PAG. 6
- C.2.1	CORNETTA CITOFOONICA AUSILIARIA _____	PAG. 6
- C.2.2	INPUT DI CHIAMATA _____	PAG. 7
- C.2.3	PROCEDURA DI CHIAMATA CITOFOONICA _____	PAG. 7
- C.2.4	CHIAMATA IN INGRESSO _____	PAG. 8
- C.3	PROGRAMMAZIONE VELOCE _____	PAG. 8
- C.4	PROGRAMMAZIONE COMPLETA _____	PAG. 9
- C.4.1	IMPOSTAZIONI GENERALI _____	PAG. 10
- C.4.2	CHIAMATA CITOFOONICA _____	PAG. 11
- C.4.3	MESSAGGI _____	PAG. 12
- C.4.4	RELÈ _____	PAG. 13
- C.5.5	RUBRICA TELEFOONICA _____	PAG. 14
- D	FAQ: SUGGERIMENTI E RISOLUZIONI DEI PROBLEMI _____	PAG. 14
- GARANZIA	_____	PAG. 15

QUICK START

Per installare velocemente il sistema uniCo ICT3A come interfaccia cito-telefonica o interfaccia con sistemi di diffusione audio, eseguire la seguente procedura:

1. Collegare la linea telefonica al plug TEL1 connettore RJ11 (due contatti centrali), per i centralini voip utilizzare un adattatore ATA
2. Collegare il pulsante di chiamata citofonica al contatto C del connettore CN2 (chiusura di una massa o un +12Vcc/ca) oppure secondo gli schemi di collegamento dei vari modelli di citofoni
3. Collegare il vivavoce del citofono esterno sui contatti 1, 2, 3 del connettore CN2
4. Assicurarsi che il modulo viva voce del citofono sia alimentato oppure, se è un viva voce a corrente continua, prelevare i 12 Vcc dal contatto D del connettore CN3
5. Collegare eventuali relè a porta sui contatti 5-6 e 7-8 del connettore CN2
6. Alimentare uniCo ICT3A con un alimentatore da 12Vcc/500mA o batteria (Connettore CN1) rispettando la polarità indicata.
7. Chiamare il sistema da un altro telefono e programmare le funzioni secondo necessità, vedi paragrafo C.3 e C.4
8. Regolare i volumi agendo sui trimmer del sistema ICT3A e su quelli del portatore citofonico; per un impiego quale interfaccia per diffusione audio si consiglia di regolare il trimmer TR2 al minimo (ruotare in senso antiorario)
9. Riagganciare la cornetta ed attendere che il led rosso termini di lampeggiare; nel caso in cui inizi a lampeggiare velocemente (come il led verde) vedere la sezione "C.1" autotest.
10. Quando il led verde lampeggia velocemente ed il rosso è spento significa che il sistema è operativo e pronto a gestire una chiamata citofonica.

A MAPPA DELLE REGOLAZIONI E DEI COLLEGAMENTI



DLV1	Diodo led verde (accensione)
DLR1	Diodo led rosso (impegno linea e test)
R1	Volume da linea telefonica verso porter citofonico o amplificatore audio (aumenta in senso orario)
R2	Volume da porter citofonico verso linea telefonica (aumenta in senso orario)
CN TEL1	Linea telefonica
CN1	Alimentazione 12 Vcc (rispettare la polarità)

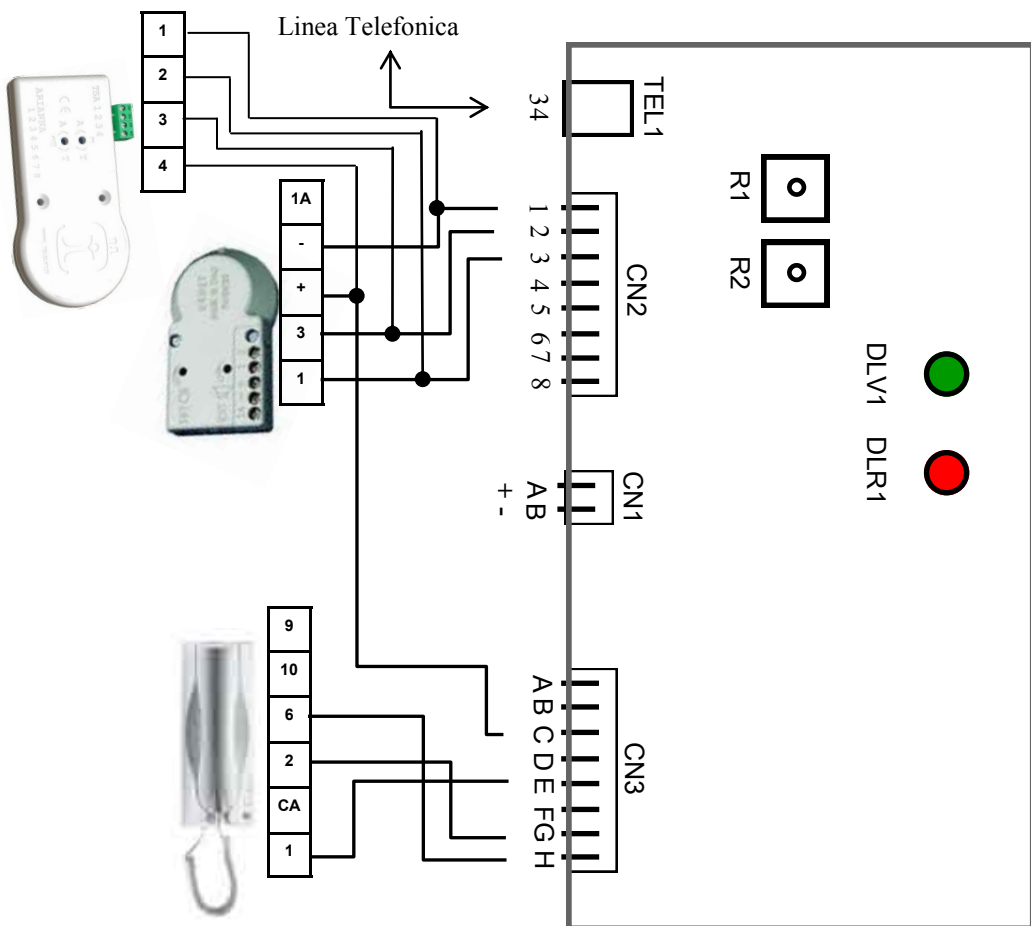
CN2

1	GND Citofono
2	Altoparlante Citofono
3	Microfono Citofono
4	Input di Chiamata
5	N.A. Relè 1
6	Comune Relè 1
7	N.A. Relè 2
8	Comune Relè 2

CN3

A	Non utilizzato
B	Non utilizzato
C	Alimentazione Porter Citofonico (12Vcc, solo quando necessario)
D	Non utilizzato
E	Cornetta Citofonica Ausiliaria IN
F	GND
G	Cornetta Citofonica Ausiliaria Out
H	GND

B SCHEMA DEI COLLEGAMENTI



- Il pulsante di chiamata va collegato tra il pin 4 del connettore CN2 e un GND (pin 1) oppure con un + 12Vcc/ac purchè aventi gli stessi riferimenti di massa.
- Collegamenti analoghi possono essere effettuati anche con altri modelli di porter citofonici analogici a 4 o 5 fili: ELVOX, TERRANEO, ALTRE MARCHE e cornette citofoniche similari.

C FUNZIONAMENTO

Il sistema uniCo ICT3A ha 4 condizioni di funzionalità:

1. AUTOTEST
2. ERRORE (ATTENZIONE)
3. ESERCIZIO
4. PROGRAMMAZIONE

C.1) AUTOTEST

La condizione di autotest viene segnalata da un lampeggio lento del led LINE (rosso).

Alla prima accensione uniCo ICT3A avvia automaticamente la procedura di autotest per verificare se ci sono le condizioni minime per un corretto funzionamento, quali:

1. La programmazione di almeno uno dei 5 numeri telefonici destinati alla ricezione di una chiamata citofonica (di default il parametro 81 è programmato con il numero 5678)
2. L' idoneità della tensione d'alimentazione
3. La presenza della linea telefonica (se programmata la funzione); di default il controllo non è programmato.

La procedura di autotest viene eseguita ogni qualvolta si verifica una delle seguenti condizioni:

- Accensione del sistema
- Cancellazione o riprogrammazione dei numeri telefonici.
- Reset del sistema automatico o manuale

L'Autotest viene segnalato dal lampeggio del LED rosso; al termine il LED rosso spento indica che il sistema funziona correttamente, il led rosso che lampeggia velocemente indica una o più delle seguenti condizioni d'errore.

- Numero telefonico per la chiamata citofonica non programmato (parametri da 81 a 85)
- La tensione di alimentazione in ingresso al sistema è inferiore a 10 Vcc
- Non è collegata la linea telefonica: urbana, interno di centralino o gateway GSM; il controllo presenza linea è una funzione programmabile.

Anche con condizione di errore è sempre possibile accedere alla programmazione e verifica dati del sistema.

N. B. Nell'impiego come interfaccia per la diffusione audio per evitare che il sistemi segnali continuamente una situazione d'errore è stato programmato il parametro 81 con il numero 5678.

C.2) ESERCIZIO E CONNESSIONI

C.2.1) Cornetta citofonica ausiliaria

- a. Comunicare con il viva voce del citofono
 - Sganciando la cornetta si entra in comunicazione con il citofono esterno.
- a. Ascoltare eventuali messaggi di sistema
 - Sganciando la cornetta con il sistema in chiamata è possibile ascoltare le fasi di gestione della chiamata.

Le operazioni dalla cornetta citofonica hanno un timeout di 120 secondi tra lo sgancio e la chiusura della comunicazione audio con il viva voce del citofono esterno; questo per evitare che la cornetta sganciata possa diminuire le prestazioni audio del sistema.

C.2.2) Input di chiamata

Il sistema è provvisto di un input per connettere il pulsante di chiamata del citofono; tale input è programmabile sia come **n.a.** che **n.c.** ed è programmabile il tempo per renderlo attivo.

La chiamata viene inoltrata:

- a. chiudendo o aprendo, per il tempo programmato, i contatti 4 e 1 del connettore CN2
- b. collegando una tensione di + 12 V cc/ca al pin 4 di CN2 (con un GND in comune)

C.2.3) Procedura di chiamata citofonica

Una volta attivata la chiamata il sistema esegue la seguente procedura:

1. apre la fonia con il citofono ed eroga il messaggio di attesa,
2. chiude la fonia verso il citofono, impegna la linea ed avvia i cicli di chiamata.
3. alla risposta, se il parametro 29 è stato programmato a:
 - “ 0 ”: apre la fonia tra il telefono e il citofono
 - “ 1 ”: eroga verso il telefono il messaggio registrato con il parametro 30 seguito dal messaggio di sistema “*chiamata da citofono digitare 5 per entrare in comunicazione*” e si aspetta la digitazione del tasto “5”.

Nel caso non venisse digitato il tasto 5 entro il tempo programmato con il parametro 06 la chiamata non verrebbe considerata a buon fine ed il sistema ripeterebbe i cicli di chiamata per il numero di volte previsti dal parametro 20 o fino ad una conferma valida.

All'inizio di ogni nuovo ciclo il sistema riaprirà la fonia con il citofono ed erogherà il messaggio di attesa, se registrato con il parametro 31, o quello di sistema se non cancellato

La comunicazione tra il citofono e la persona che risponde al telefono ha una durata programmabile, lo scadere del tempo di conversazione viene annunciato con un messaggio vocale; digitando il tasto 5 si prolunga il tempo di conversazione.

La comunicazione viene chiusa:

- ◆ digitando il tasto 9
 - ◆ per tono d'occupato
 - ◆ allo scadere del timeout programmato con il parametro 05
- Prima della chiusura di una comunicazione per timeout il sistema eroga il messaggio di avviso: “la comunicazione sta per chiudersi” digitando il tasto 5 si prolunga il tempo di conversazione.

Nel corso di una chiamata citofonica in ingresso chi riceve la chiamata può digitare solo i seguenti codici:

CODICI DI TELECOMANDO E CONTROLLO		
FUNZIONE	CODICE	AZIONI
Comanda Relè 1	1	Comanda il relè 1, se non diversamente programmato
Comanda Relè 2	2	Comanda il relè 2, se non diversamente programmato
a. Abilitazione conversazione b. Conferma accettazione chiamata c. Ricarica “Timeout di comunicazione”	5	a. Apre l'audio con il citofono b. Considera la chiamata a buon fine c. Ricarica il tempo di comunicazione
d. Chiusura chiamata	9	Chiude la chiamata in corso

Nota: Durante una chiamata citofonica non è possibile entrare nella routine di programmazione

C.2.4) Chiamata in ingresso (da telefono remoto verso uniCo ICT3A),

Ad una chiamata entrante uniCo ICT3A risponde, dopo il numero di squilli programmato, con il nome del sistema (Sistema ICT3), quindi è possibile digitare i seguenti codici di comando:

FUNZIONE	CODICE	AZIONI
a. Abilitazione conversazione b. Ricarica "Timeout di comunicazione"	5	a. Apre l'audio con il citofono b. Ricarica il tempo di comunicazione
c. Chiusura chiamata	9	Chiude la chiamata in corso
Ingresso nel sistema	*	Attende la password o i codici

Dopo la digitazione del tasto **Asterisco (*)**:

- ⇒ Il sistema risponde con il messaggio "inserire la password" o "inserire codice"
- ⇒ Digitare la password o, se è stata eliminata (programmazione parametro 01 a 0000), digitare il codice relativo al comando o alla procedura che si desidera attivare
- ⇒ Il sistema risponde con il messaggio "password corretta" o "password errata", "codice corretto" o "codice errato" oppure con il messaggio relativo alla funzione corrispondente
 - Per entrare in programmazione digitare il carattere # (cancellato). (vedi paragrafo programmazione)
 - Per aprire il canale fonico con il citofono o l'amplificatore audio ed abilitare la comunicazione digitare 5
 - Per attivare i relè, se non diversamente programmati, digitare 1 o 2
 - Per chiudere il collegamento digitare 9

Se non viene digitato il tasto * (asterisco), entro il tempo programmato con il parametro "05", il sistema emette un avviso vocale e dopo circa 10 secondi svincola.

Se uniCo IC T3A risulta collegato ad un gateway GSM, anziché direttamente ad una linea telefonica analogica o interno di centrale, è possibile che si possano riscontrare difficoltà nel riconoscimento dei toni dtmf, soprattutto in presenza di segnale debole; in tal caso, nelle connessioni da remoto, è consigliabile selezionare i codici dtmf con qualche precauzione:

1. Quando non sono in riproduzione i messaggi di sistema
2. Attendendo almeno un secondo tra la digitazione di una cifra e l'altra

C.3 PROGRAMMAZIONE VELOCE ALLA PRIMA ACCENSIONE DEL SISTEMA:

Selezionare il numero telefonico assegnato ad uniCo ICT3 ed alla risposta: "UNICO ICT3", entrare in programmazione digitando:

il carattere * asterisco, la Password **1 2 3 4**, il # cancellato, quindi dopo il messaggio:

- ESCLUSIONE PASSWORD : **31 01 * 0000 ***
- APERTURA AUDIO E COMUNICAZIONE DIRETTAMENTE ALLA RISPOSTA: **31 29 * 0 ***
- NUMERO DI TELEFONO O GRUPPO CHE IL SISTEMA DOVRA' CHIAMARE QUANDO BUSSANO AL CITOFONO: **31 81 * nnnnnnnn ***
(Programmazione non necessaria nell'impiego come interfaccia per diffusione audio)
- ELIMINARE IL MESSAGGIO DI ATTESA CITOFONICA: **31 31 * 00 ***
- UTILIZZARE IL RELE' 2 COME APRIPORTA DIRETTAMENTE COLLEGATO ALLA BUSSATA CITOFONICA: **31 71 * 0 ***
(attenzione con questa programmazione chiunque bussa al pulsante del citofono collegato fa aprire la porta)
- UTILIZZARE IL RELE' 2 PER ATTIVARE UN SISTEMA DI DIFFUSIONE AUDIO, O ALTRO, TRA L'APERTURA AUDIO E LA CHIUSURA COMUNICAZIONE: **31 71 * 6 ***

C.4) PROGRAMMAZIONE E CONFIGURAZIONE COMPLETA DEL SISTEMA

La programmazione permette di leggere o scrivere i parametri del sistema e segue la seguente sintassi:

Per scrivere:

CODICE DI SCRITTURA (31) + PARAMETRO + ASTERISCO (*) + VALORE + ASTERISCO (*)

Per leggere:

CODICE DI LETTURA (32) + PARAMETRO

CODICI PER LA PROGRAMMAZIONE		
FUNZIONE	CODICE	AZIONI di uniCo ICT3A
Ingresso in programmazione	#	In attesa dei codici di scrittura o lettura
Uscita dalla programmazione		In attesa dei codici di telecontrollo o riaggancio
Codice di SCRITTURA	31	Scriva un valore in un parametro
Codice di LETTURA	32	Legge il valore in un parametro

Per impostare una programmazione da un telefono remoto:

1. Selezionare il numero telefonico di uniCo ICT3A e dopo il messaggio di presentazione digitare il carattere * (asterisco)
 - Attendere il messaggio: "digitare la password" o, se è stata precedentemente esclusa, di richiesta codice
2. Digitare la password o, se esclusa, digitare direttamente il # cancelletto
 - Attendere il messaggio di password corretta o se è stato digitato direttamente il codice cancelletto, di ingresso in programmazione
3. Digitare i codici di programmazione con i relativi parametri secondo la sintassi sopra descritta (vedi tabelle e paragrafi seguenti)
 - Ad ogni programmazione corretta il sistema risponderà con il messaggio: "codice corretto"
 - Ad ogni programmazione errata, non riconosciuta o non possibile, il sistema risponderà con il messaggio: "codice errato"
5. Per uscire dalla programmazione riagganciare o digitare il tasto # (cancelletto)
 - Il sistema erogherà il messaggio: "uscita programmazione"

Esempio 1:

*** 1234 # 31 02 * 5 ***

Dove: "*" permette di accedere al sistema, "1234" è la password, "#" permette di accedere alla programmazione, "31" codice di scrittura, "02" parametro interessato, "*" inizio del valore del parametro "5" è il nuovo valore del parametro da modificare o programmare, "*" fine del valore del parametro.

Dopo l'ingresso alla programmazione è possibile leggere o scrivere tutti i parametri in sequenza, senza dover riagganciare e/o uscire dalla programmazione.

Esempio:

*** 1234 # 31 81 * 0117070707 * 31 20 * 3 * 31 21 * 1 * ...** e così via ...

(primo numero telefonico associato alla chiamata citofonica, cicli: tre, pressione del tasto di chiamata: 1 secondo, e così via)

Il timeout di programmazione o attesa digitazione tasti è quello programmato con il parametro 05; trascorso tale tempo il sistema eroga il messaggio di "Timeout scaduto" oppure "La sessione di programmazione sta per scadere digitare un codice per continuare".

In caso d'interruzione della programmazione i parametri già registrati resteranno memorizzati.

C.4.1) Impostazioni Generali

PARAMETRI DI SISTEMA					
PARA-METRO	VALORE	Default	Vs Valori	FUNZIONE	NOTE
00	00	-	-	Reset programmazioni	Ripristina tutti i parametri ai valori di default (non cancella i messaggi)
01	da 0000 a 9999	1234		Password	0000 = password disattiva
02	da 1 a 9	1		Squilli	N° squilli per la risposta ad una chiamata entrante
05	da 030 a 999	045		Timeout di comunicazione e attesa tasti	Espresso in secondi Durata comunicazione tra citofono e telefono chiamato. 000 = timeout disattivo
06	da 010 a 999	060		Attesa conferma	Espresso in Secondi Tempo di attesa tra l'inizio della selezione e la conferma (digitazione tasto 5)
07	Solo lettura	-	-	Versione software	Esempio: 10 indica versione software 1.0
12	Solo lettura	-	-	Tensione attuale di alimentazione	Espresso in decimi di VOLT (+/- 0,1V) Esempio: 125 = 12,5 Vcc
13 (nota)	da 1 a 9	5		Ampiezza tono DTMF	1 = Ampiezza min 9 = Ampiezza max
14 (nota)	da 0 a 9	1 (80ms)		Durata toni DTMF	Step da 20 msec: 0 = 60 msec 9 = 240 msec
15 (nota)	da 0 a 9			Pausa intercifra toni DTMF	
16	da 1 a 9	2		Tempo tra impegno linea e inizio selezione	Espresso in Secondi
17 (nota)	da 0 a 4	2		Ampiezza differenziale delle freq. del tono DTMF	Espresso in dB
18	da 1 a 9	5		Sensibilità tono di occupato	1 = Sensibilità max: più veloce a riconoscere il tono d'occupato
19	0 / 1	0		Controllo presenza linea telefonica	0 = No 1 = Si
28	da 05 a 90	10		Taratura durata squillo in ingresso	In decine di msec. 10 = 100 msec.
29	0 / 1	1		Modalità di apertura audio	0 = Alla risposta 1 = Alla digitazione del tasto 5

nota: si consiglia di modificare i parametri contrassegnati solo su indicazioni del reparto tecnico della Teledif Italia.

C.4.2) Chiamata citofonica

C.4.2.1 Chiamata citofonica					
PARAMETRO	VALORE	De-fault	Vs Valori	FUNZIONE	NOTE
81	Max 20 cifre	5678		1° Numero di telefono	Chiamata Voce
82		-		2° Numero di telefono	Chiamata Voce
83		-		3° Numero di telefono	Chiamata Voce
84		-		4° Numero di telefono	Chiamata Voce
85		-		5° Numero di telefono	Chiamata Voce
20	da 0 a 9	1		N° cicli di chiamata citofonica	0 = infiniti
21	da 02 a 99	02		Tempo minimo di pressione del pulsante di chiamata	Espresso in centinaia di millisecondi 02 = Partenza immediata (200 ms)
23	1 / 2	1		Modo di funzionamento del pulsante di chiamata	1 = Attivo NA (Normalmente Aperto) 2 = Attivo NC (Normalmente Chiuso)
Fisso		5	-	Tempo tra due chiamate non andate a buon fine e tra la fine di un ciclo e l'inizio del successivo	Espresso in SECONDI

Per cancellare un numero telefonico memorizzato è sufficiente programmare il “valore” vuoto; esempio: 31 82 **.

Per inserire una pausa di un secondo tra una cifra e l'altra dei numeri da selezionare inserire un carattere cancelletto; un carattere cancelletto inserito dopo l'ultima cifra di un numero ha invece valore di “cancelletto” quindi velocizza la selezione nel caso di collegamento con linee voip tramite interfaccia ATA.

Per le vostre note

C.4.3) MESSAGGI

I messaggi erogabili dal sistema sono di 2 tipologie:

1. Messaggi di sistema: sono fissi e non possono essere variati dall'utente.
2. Messaggi registrabili dall'utente: sono 2 e vengono associati ad una specifica funzione (di base già preregistrati).

Per una gestione ottimale del sistema la durata dei messaggi deve essere calcolata preventivamente e programmata prima di ogni registrazione; la registrazione di nuovi messaggi cancella quelli preregistrati standard.

Per registrare nuovi messaggi:

1. Selezionare il numero assegnato al sistema
2. Alla risposta digitare il tasto * (asterisco)
3. Digitare l'eventuale password
4. Digitare il carattere # (cancellito) per entrare in programmazione
5. Digitare il codice del messaggio che si desidera registrare e la durata presunta:
 6. 31 30 * 06 * dove:
 - 31: accesso alla scrittura dei parametri
 - 30: codice del messaggio da registrare (ad esempio "chiamata da citofono ingresso carraio")
 - * : inizio valore (carattere asterisco)
 - 06: durata presunta del messaggio di 6 secondi
 - * : fine valore (carattere asterisco)
6. Il sistema risponderà con il messaggio: " Registrare dopo il segnale acustico beep"
7. Parlare in modo chiaro nel microfono della cornetta telefonica
8. Terminato il tempo programmato il sistema erogherà: "Messaggio registrato"
9. Per riascoltare il messaggio registrato, digitare 32 seguito dal codice del messaggio registrato. Esempio con 32 30 viene riprodotto il messaggio.
10. Se non si è soddisfatti del risultato ripetere la procedura dal punto 4, aggiustando il tempo di durata del messaggio

NOTA: Nel caso la registrazione risulti rumorosa e/o di non buona qualità, assicurarsi che uniCo ICT3A sia alimentato da una batteria efficiente o da un buon alimentatore. e che il telefono utilizzato sia di buona qualità. Il reset del sistema non cancella i messaggi registrati.

PARAMETRO	VALORE	DEFAULT	MESSAGGIO DI	NOTE
30	00 o da 02 a 20	00	(Identificazione Chiamata)	00 = Parametro non programmato
31	00 o da 02 a 20	02 (1)	Attendere prego (Attesa citofonica)	Valore = durata del messaggio che si desidera registrare, espressa in secondi

Note: Messaggi preregistrati

(1) = Attendere prego

Il valore 00 cancella il relativo messaggio preregistrato.

Nota 1: tempo necessario per un messaggio tipo "chiamata da citofono" circa 2/3 secondi.

C.4.4) RELÈ

PARAMETRO	VALORE	De-fault	Vs Valori	FUNZIONE	NOTE
70	da 0 a 9	1		Relè 1	<p>0 = Attiva relè per la durata del tono DTMF</p> <p>Da 1 a 4 = Durata attrazione da 1 a 4 secondi.</p> <p>5 = Attrazione del relè 1 in modo "passo-passo": ogni pressione del tasto 1 causa il cambio di stato (chiuso o aperto)</p> <p>6 = Si attiva fisso dalla chiamata citofonica fino all'apertura dell'audio con il telefono</p> <p>7 = Si attiva fisso all'impegno linea di una chiamata uscente e si disattiva al disimpegno</p> <p>8 = Si attiva ad intermittenza dalla chiamata citofonica fino all'apertura dell'audio con il telefono</p> <p>9 = Si attiva ad intermittenza all'impegno linea di una chiamata uscente e si disattiva al disimpegno</p>
71	da 0 a 9	1		Relè 2	<p>0 = Attiva il relè con la bussata citofonica per circa 2 secondi</p> <p>Da 1 a 4 = Durata attrazione da 1 a 4 secondi.</p> <p>5 = Attrazione del relè 2 in modo "passo-passo"</p> <p>6 = utilizzato solo per le chiamate entranti, da telefono remoto verso IC T3A, per segnalare "comunicazione attivata": si attiva fisso tra l'apertura audio e la chiusura della comunicazione.</p> <p>7 = Si attiva fisso all'impegno linea di una chiamata uscente e si disattiva al disimpegno</p> <p>8 = Si attiva ad intermittenza dalla chiamata citofonica fino all'apertura dell'audio con il telefono</p> <p>9 = Si attiva ad intermittenza all'impegno linea di una chiamata uscente e si disattiva al disimpegno</p>

Nota: In lettura oltre a venire erogato il valore del parametro viene comunicato anche lo stato dei relè (attivo o disattivo)

C.4.5) RUBRICA TELEFONICA

Il sistema uniCo ICT3A gestisce una rubrica di 5 numeri telefonici, Per cancellare un numero telefonico dalla rubrica è sufficiente impostare una programmazione di scrittura con il relativo parametro e il codice vuoto, esempio: 31 85 * *

RUBRICA TELEFONICA			
PAR.	VAL.	FUNZIONE	VOSTRO NUMERO
81	Max 20 cifre	1° n° telefonico	
82		2° n° telefonico	
83		3° n° telefonico	
84		4° n° telefonico	
85		5° n° telefonico	

D) FAQ: SUGGERIMENTI E RISOLUZIONE PROBLEMI

PROBLEMA	POSSIBILE CAUSA	POSSIBILE SOLUZIONE
Il sistema a volte non risponde e/o spesso si resetta	Sono presenti forti impulsi elettromagnetici	Per un corretto funzionamento si consiglia d'installare uniCo ICT3A ad almeno 2 metri da eventuali fonti di disturbi elettromagnetici ed utilizzare, per i collegamenti, cavi nuovi e dedicati.
Il sistema è acceso ma non gestisce gli allarmi. Il led rosso lampeggia velocemente (come il led verde)	Il sistema è in ERRORE	Verificare ed eliminare la eventuale condizione d'errore descritta al paragrafo C.1 (Autotest); in caso di persistenza contattare il fornitore.
Ha difficoltà nel ricevere correttamente i toni DTMF da remoto	Segnale audio disturbato o basso	Digitare i toni DTMF quando non sono in riproduzione i messaggi di sistema Verificare la corretta alimentazione. Se UniCo ICT3A è collegato ad un gateway GSM assicurarsi che il segnale GSM sia buono. .
Apredo la comunicazione tra il citofono e la cornetta citofonica si avverte un "fischio"	Volumi del citofono troppo alti	Regolare i volumi del citofono e/o del sistema UniCo ICT3A (TR1 e TR2)
La qualità di registrazione dei messaggi personalizzabili non è buona (si sente un ronzio)	Alimentatore non adatto	Utilizzare preferibilmente un alimentatore lineare e non switching

SMALTIMENTO



Il presente prodotto non rientra nei normali RSU (Rifiuti Solidi Urbani) in quanto è composto prevalentemente da componenti elettronici. Il simbolo del bidone con le ruote segnato da una croce indica che lo smaltimento dovrà avvenire tramite strutture autorizzate secondo quanto previsto dal D.L. 151 del 25 Luglio 2005. Uno smaltimento improprio dell'apparecchiatura o parte di essa può causare effetti dannosi alla salute umana ed all'ambiente.

Prima dello smaltimento rimuovere l'eventuale batteria e smaltirla separatamente secondo quanto previsto dal decreto legislativo n° 188/2008.

RoHS



Il circuito elettronico del presente prodotto è stato progettato e assemblato in conformità a quanto previsto dalla normativa 2002/CE (RoHS)

CONFORMITÀ



Teledif Italia dichiara che il dispositivo è conforme alle direttive applicabili dal consiglio dell'unione europea in materia di compatibilità elettromagnetica, Direttiva **2004/108/EEC** e di sicurezza elettrica per le apparecchiature in bassa tensione, Direttiva **2006/95/EEC**, e loro successive modifiche. La conformità del prodotto è espressa dalla marcatura "CE".

PRECAUZIONI D'USO

Prima di effettuare qualunque operazione di pulizia o manutenzione, scollegare l'apparecchio dalla rete di alimentazione elettrica e da ogni altra connessione.

Non mettere a contatto con liquidi e non usare prodotti spray o solventi per la pulizia dell'apparecchio.

Utilizzare e/o conservare il prodotto in condizioni di temperatura e umidità indicati (vedi pag. 2).

Alimentare il prodotto con le tensioni di alimentazioni riportate sul presente manuale.

Per eventuali riparazioni rivolgersi al fornitore o al centro di assistenza Teledif Italia.

GARANZIA

Teledif Italia garantisce il presente prodotto esente da difetti di fabbricazione per 2 (due) anni dalla data di acquisto.

La data di acquisto risulterà dalla ricevuta fiscale o dalla fattura.

Durante il periodo di garanzia l'apparecchiatura verrà sostituita o riparata gratuitamente franco i laboratori Teledif Italia di Torino.

Il costo del trasporto per e da il laboratorio Teledif Italia è sempre a carico del cliente.

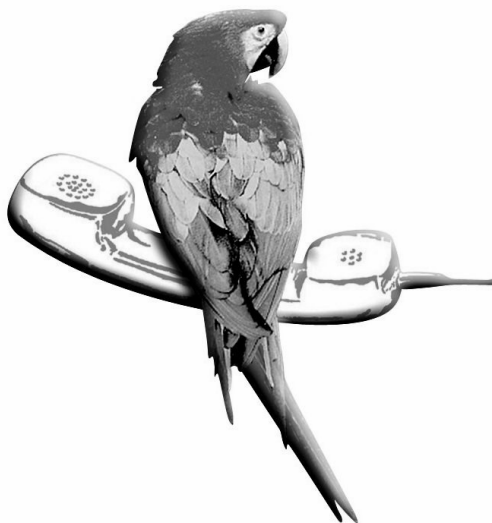
L'apparecchiatura da riparare in garanzia, dovrà pervenire alla Teledif Italia nel suo imballo originale e sempre accompagnata da copia del documento di acquisto.

La mancata osservanza delle istruzioni per l'uso, l'impiego di alimentazione diversa da quella indicata, il montaggio di parti non originali, le riparazioni effettuate da terzi non autorizzati, l'alterazione o l'asportazione del numero di matricola e le eventuali manomissioni, rendono nulla la garanzia.

Nulla sarà dovuto all'acquirente per il tempo di inoperosità dell'apparecchio, né Egli potrà pretendere risarcimenti od indennizzi di spese per danni diretti o indiretti derivanti dall'uso dell'apparecchio.

Per ogni problema si consiglia comunque di rivolgersi preventivamente all'installatore od al negozio dove è stato acquistato l'apparecchio.

Per qualsiasi controversia sarà competente il foro di Torino.



Lavorare con amore è un vincolo con i clienti

TELEDIF ITALIA S.R.L.

TORINO Italia

Tel.: 011.70.70.707 Fax: 011.70.70.233

Web: www.teledif.it E-mail: teledif@teledif.it



Azienda certificata UNI EN ISO 9001 Cert. n° ER/ES-1072/2002