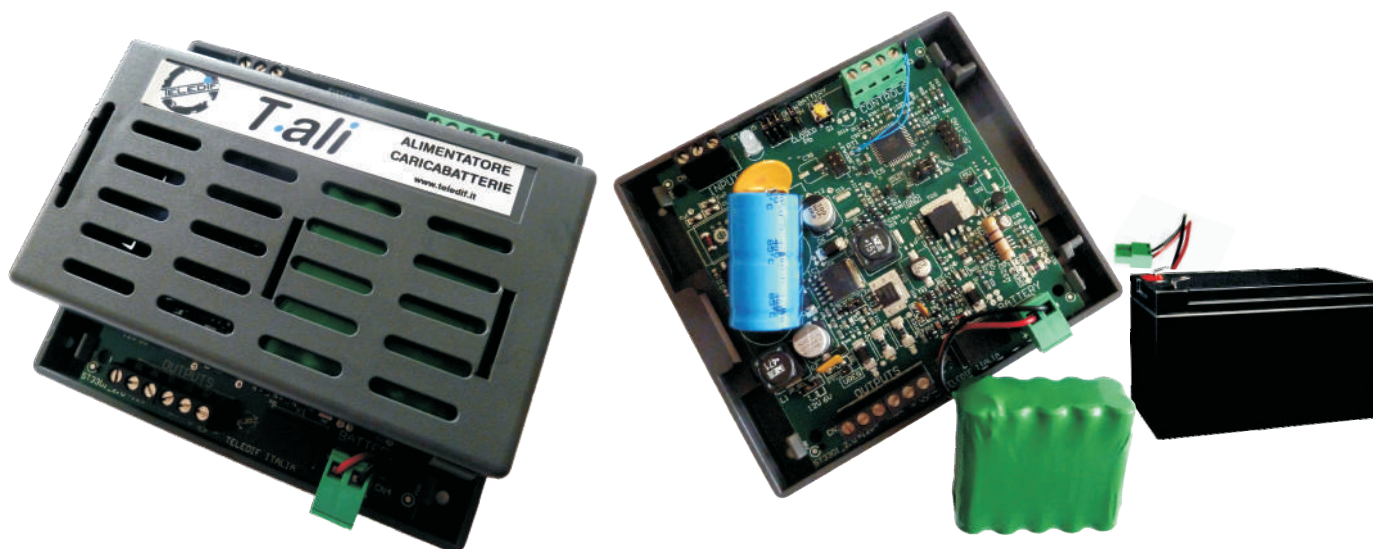


# T.ali

## System inteligentnego zasilania / Smart power supply system

T.ali to system inteligentnego zasilania DC-DC / AC-DC z ładowarką do baterii z Ni-Mh, Pb, Li-Po, Ni-Cd. Wyszukane i skuteczne oprogramowanie optymalizuje procedurę ładowania w zależności od typu podłączonej baterii, woltażu, prądu, czasu i temperatury, zwiększając jej funkcjonalność i trwałość. Niezbędny system do zagwarantowania funkcjonalności, także w przypadku black-out, systemów telepomocy windowej i świateł awaryjnych.

*T.ali is a smart power supply system DC-DC / AC-DC with battery charger for Ni-Mh, Pb, Li-Po, Ni-Cd batteries. A sophisticated and effective software optimizes charger procedure according to the type of battery connected, of the voltage, the current, the time and temperature, maximizing its functionality and endurance. Useful to guarantee the functioning of lifts telealarm systems and emergency lamps, also in case of black-out.*



### WYRÓŻNIENIA:

- **Inteligentna obsługa ładowania**
- **Rozładowanie** ręczne i automatyczne
- **Wyjścia i wejścia** chronione przed zwarcieniem
- **Sygnalizacja** o stanie funkcjonalności: Test, Błąd, Ładowanie
- **Szyna transmisji danych**
- **Test baterii:** lokalny, zdalny, automatyczny
- **Napięcie robocze:** od 12 do 24Vac albo od 18 do 34 Vdc
- **Maksymalny pobór prądu wyjściowego:** 800mA
- **3 wyjścia:** jedno 12 Vdc, jedno od 12 do 6 Vdc, jedno 12 Vdc które pobiera prąd tylko kiedy brak pola
- **Sygnalizacja danych anomalii:** brak baterii, bateria uszkodzona, brak woltażu przy wejściu, temperatura otoczenia ponad limitem działania dozwolonym, zwarcie przy wyjściu.

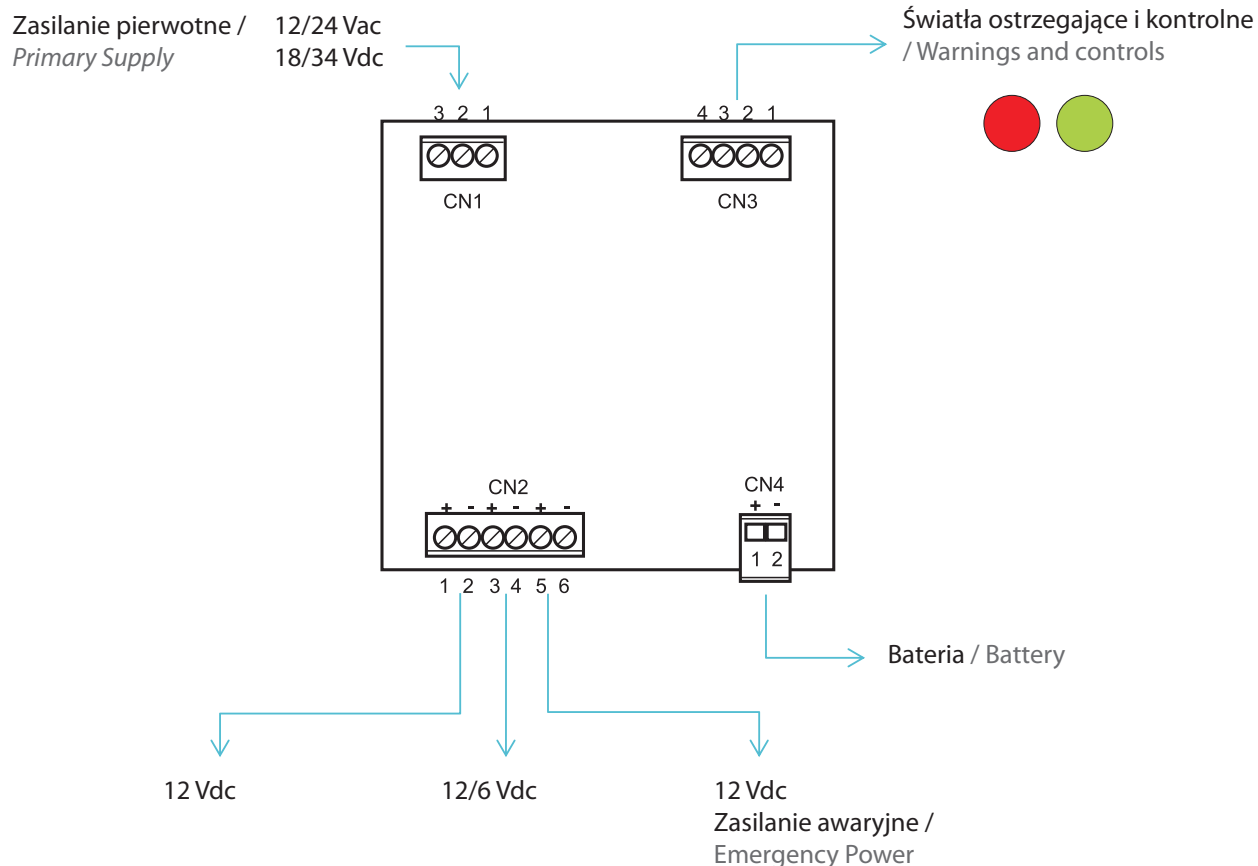
### SPECIFICATIONS:

- **Intelligent managing of the charge**
- **Manual and automatic discharge**
- **Inputs and outputs** protected from short-circuit
- **Reportings** on the functioning status: Test, Error, Charge
- **Data Communication Bus**
- **Battery Test:** local, remote, automatic
- **Input power:** from 12 to 24 Vac or from 18 to 34 Vdc
- **Maximum output current:** 800 mA
- **3 outputs:** one of 12 Vdc, one of 12 or 6 Vdc, one of 12 Vdc that is powered only in case of black-out
- **Reporting** of the following malfunctionings: no battery, damaged battery, absence of input voltage, environmental temperature over the limits, output in short-circuit

Zaprojektowane i zrealizowane w laboratoriach TeledifItalia w Turynie.

Designed and produced in TELEDIF labs in Turin, Italy

## T.ali



**Zasilanie / Input power supply**

**Napięcie maksymalne / Power consumption max.**

**Napięcie minimalne / Power consumption min.**

**Wyjście główne / Main output**

**Wyjście wtórne / Secondary output**

**Wyjście awaryjne / Emergency output**

**Rozmiary / Sizes**

**Waga / Weight**

12 to 24 Vac or 18 / 34 Vdc

800 mA approximately / około

30 Vac or 25 Vdc

12 Vdc

12 or 6 Vdc

12 Vdc at 250 mA

122 x 113 x 47 mm

350 g

## AKCESORIA / ACCESSORIES

Zasilacz

Power Supplier



220V / 24Vdc

Bateria z ołowiu

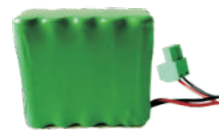
Lead battery



2,4 / 7 Ah

Bateria Ni-Mh

Ni-Mh battery



800 mA