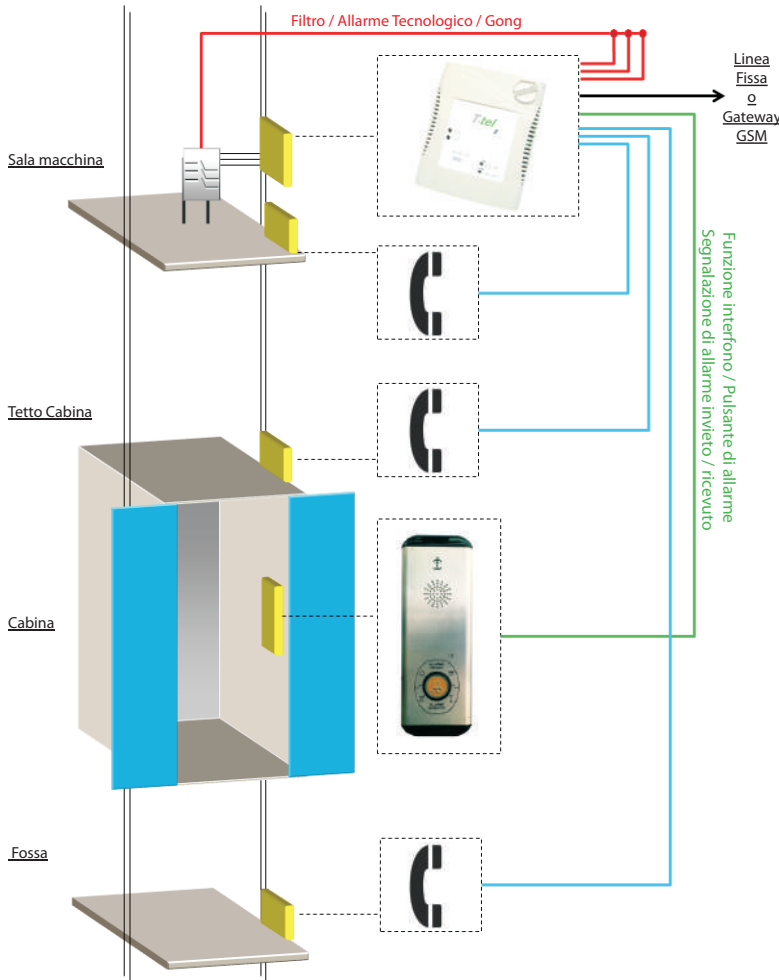


T.tel2

Teleallarme per linea fissa con telefoni indipendenti

T.tel2 è un teleallarme per linea telefonica fissa, collegabile alla rete GSM o UMTS tramite comuni interfacce (Gateway GSM o GSM / UMTS). Soluzione flessibile e di facile installazione e programmazione. Compatibile con i protocolli di comunicazione dei principali call center. Installabile vicino al quadro comandi o sul tetto cabina.

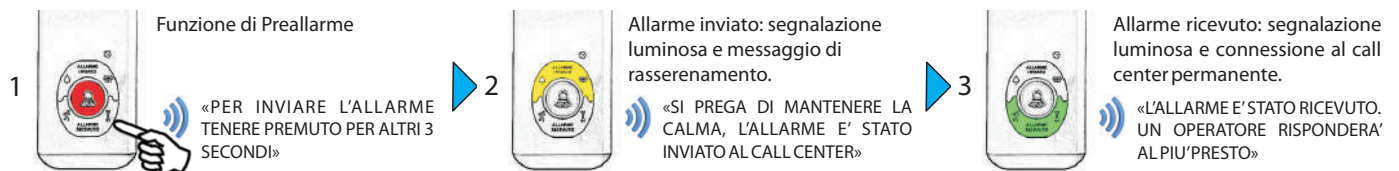


CARATTERISTICHE:

- **Terminali vivavoce** standard supportati
- **3 telefoni indipendenti** per allarme manutentori (Tetto, Fossa, Sala macchine)
- **3 input** per allarmi tecnologici, filtro o Gong
- **Input di allarme e tecnologici** programmabili NA o NC
- **Messaggi vocali di sistema**, anche multilingua
- **Programmazione locale e da remoto** tramite telefono
- **Test 72 ore** programmabile e su richiesta
- **5 numeri** per allarme cabina e manutentori
- **6 numeri** per: Fine Allarme, Chiamata TEST, Allarme Batteria, Allarme Ausiliario, Allarmi Tecnologici
- **Inoltro allarmi** e segnalazioni in modalità Voce e CLI
- **Protocolli di comunicazione:** TELEDIF DTMF e Ademco Contact ID
- **2 relè** per l'allarme inviato e ricevuto o per funzioni di telecomando
- **Controllo** presenza linea telefonica
- **Funzione interfonica** tra la cabina e tutti i terminali connessi
- **Test di autodiagnosi** con avvisi vocali



ESEMPIO DI FUNZIONAMENTO

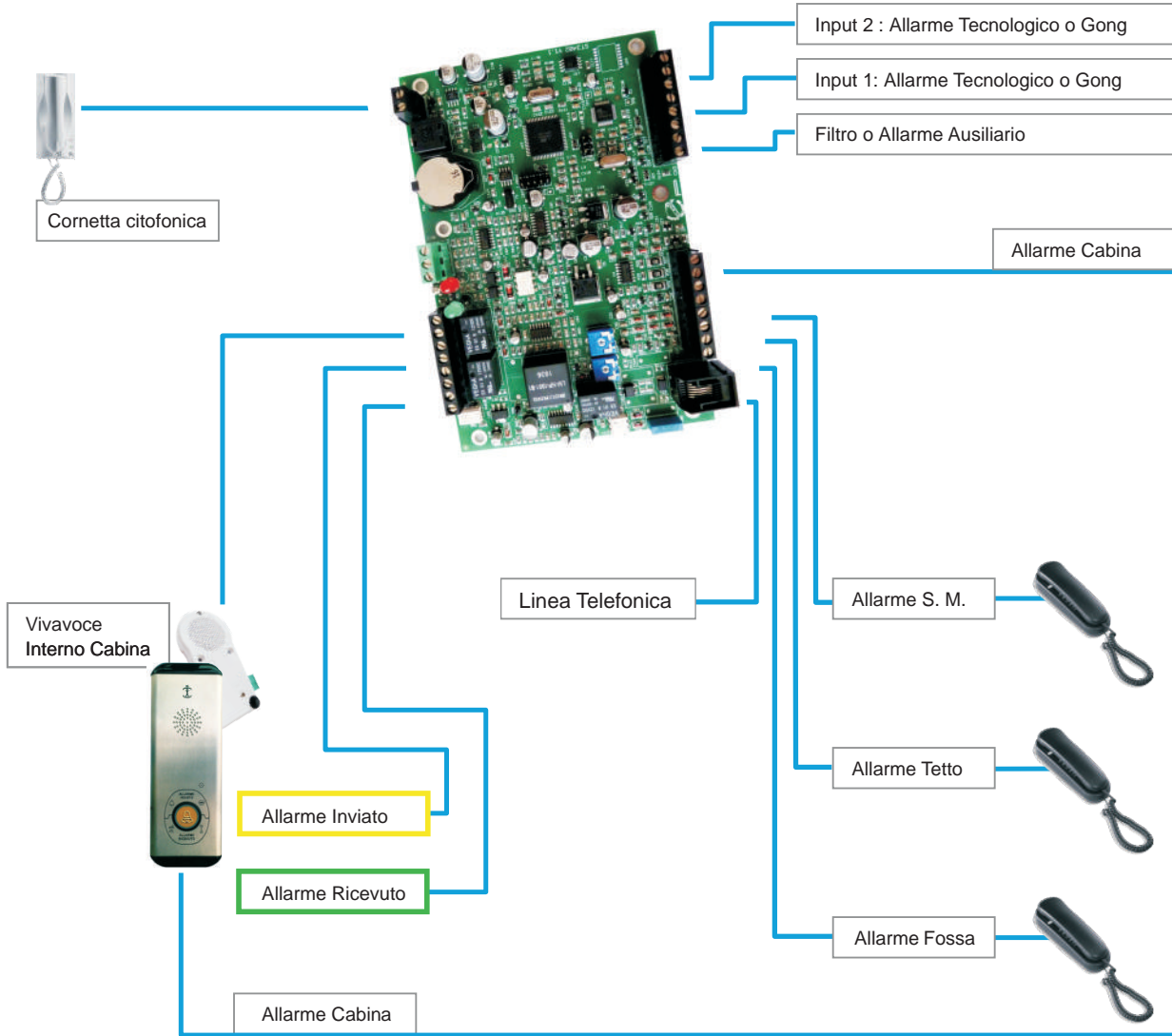


FUNZIONI ATTIVABILI DA TELEFONO



T.tel2

Teleallarme per linea fissa con telefoni indipendenti



Applicazione

Alimentazione

Assorbimento massimo (@12 Vdc)

Assorbimento minimo (@12 Vdc)

Corrente max contatti relè

Dimensioni

Peso

Sala macchine, fissaggio a parete, tetto cabina

10 ÷ 16 Vdc

240 mA

30 mA

3A @ 120 Vac / 3A @ 24 Vdc

155 x 180 x 30 mm

350 g

Orologio al Quarzo RTC, con aggiornamento automatico ora legale

ACCESSORI

TLF 3301
Alimentatore



TLF 2101
Vivavoce universale



TLF 1324
GSM / UMTS



TLF 2222
Piastra cabina



TLF 1133
Cornetta citofonica



TLF SW620
Telefono BCA

